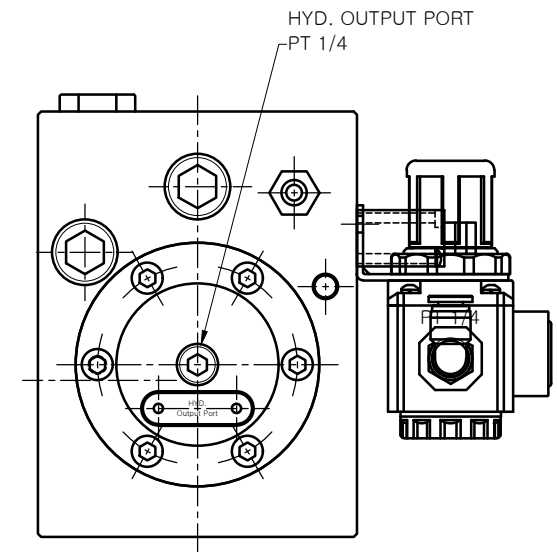
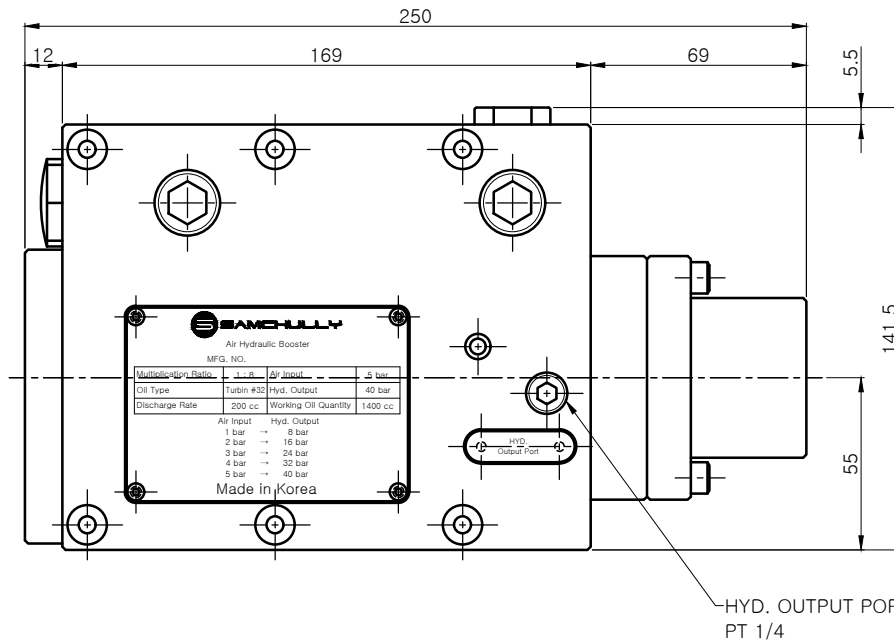
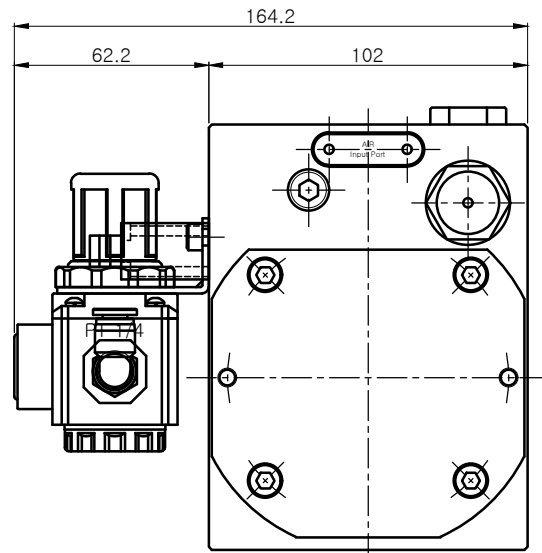
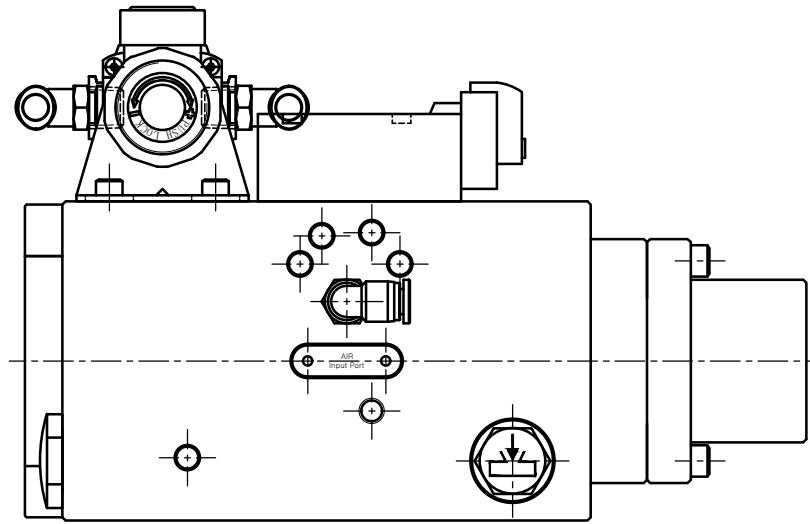
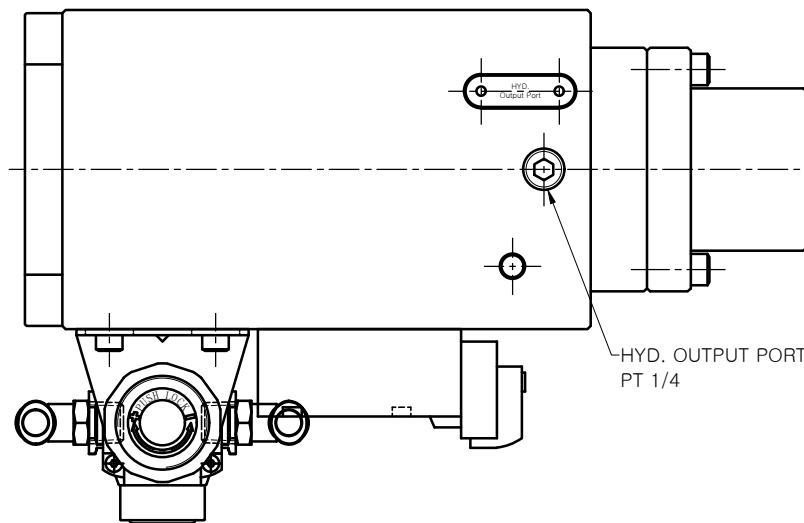


| 변경 사항 | | | | |
|-------|-------|-----|-----|-----|
| 기호 | 변경 내용 | 날 짜 | 수 정 | 승 인 |
| △ | . | . | . | . |
| △ | . | . | . | . |



| SPECIFICATIONS | |
|------------------------------|----------------|
| 공압 (Air Pressure) | 0.4 ~ 0.45 MPa |
| 유압 (Hydraulic Pressure) | 3.2 ~ 3.6 MPa |
| 증압비 (Multiplication Ratio) | 1 : 8 |
| 권장 오일 (Recommended Oil) | Turbin Oil #32 |
| 제품 무게 (Mass of Product) | - |
| 토출량 (Discharge Rate) | 50 cc |



| 순번 | 규격 | 부품명 | 외형도 |
|-----|-------------|-----|-----|
| 도명 | AIR BOOSTER | 납품처 | - |
| 도번 | 50AH-C-00 | 부서 | - |
| 투상 | | 날짜 | - |
| 3각법 | | | |
| 척도 | | | |
| 1:1 | 승인 | 검도 | 설계 |

